

# AiryROM - Post-op knæortose

ART.NO 70521

Ortosen har skinner med justerbar fleksions-/ekstensionsstop og ROM. Justering af skinnerne er lavet med en stift, som derefter fastgøres med plastikdæksel. Ekstension og fleksion kan justeres og låses i 0°, 10°, 20°, 40°, 60° og 90° samt fri bevægelse i fleksion. Skinnerne kan let fjernes fra lommerne og omformes for at følge benets kontur. Ortosen er lavet af AirX, et åndbart blødt materiale med gode stabiliserings- og kompressiongivende egenskaber. Velcrolukninger gør ortosen nem at tilpasse og justere. Skridsikre silikone indvendigt. Ortosen er 50 cm lang.

**Indikationer:** Postoperativt efter knæoperation af ledbåndsskader (ACL, PCL, MCL, LCL). Begrænsning af hyperekstension. Posttraumatisk stabilisering af ledbåndsskader.

**Størrelse:** XS-XL Universel højre/venstre.  
XS-S: Børnestørrelser.

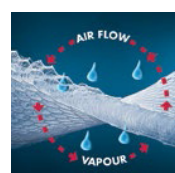
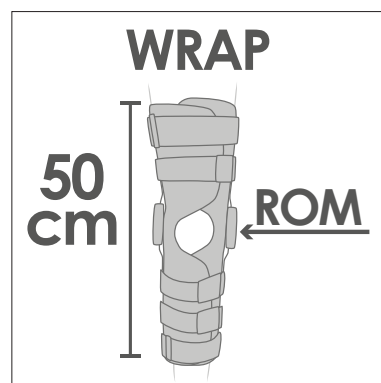
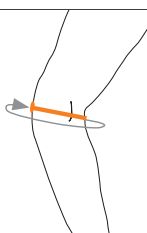
**Materiale:** Polyester 60%, Aluminium 26%, Polyamid 4%, Nylon 4%, Elastan 4%, Polyethylen 2%. Latexfri.

**Vaskeanvisning:** Maskinvaskes ved 40°C. Brug vaskepose. Tørres plant. Fastgør velcrostropperne og fjern skinnerne inden vask. Brug ikke blegemiddel, klorin eller skyllemiddel, da det kan forringe materialet. Ikke rens. Må ikke stryges eller tørretumbles.

**Måltagning:** Omkreds omkring knæ, over patella.

Størrelse	Omkreds cm	Art.no
X-Small	25-28	70521-00-30
Small	28-34	70521-00-40
Medium	34-40	70521-00-50
Large	40-46	70521-00-60
X-Large	46-56	70521-00-70

Child



Fits both  
Adult & Child

MD Class I CE