

# FlexiWrap - Knæortose

ART.NO 70517

Stabiliserende knæortose i wrap model. Monocentriske skinner er placeret i åbne lommer og kan let fjernes fra ortosen og omformes til at følge benets kontur, hvis det er nødvendigt. Ortosen er lavet i neopren materiale der giver kompression og stabilisering omkring knæet. Velcro-lukninger gør ortosen nem at tilpasse og justere. Længden af ortosen er 29 cm.

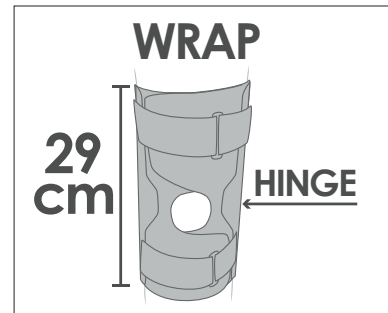
**Indikationer:** Støtte af knæstabilitet og generelle smerteforhold i knæet.

**Størrelse:** XS-2XL Universel højre/venstre.  
XS-S: Barn størrelser.

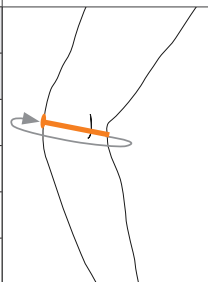
**Materiale:** Styrenbutadien gummi (SBR) 50%, Rustfrit stål 38%, Nylon 10%, Viskose 1%, Polyamid 1%.

**Vaskeråd:** Maskinvaskes ved 40 °C. Brug vaskepose. Tørres plant. Fastgør velcro stropperne og fjern skinnerne inden vask. Brug ikke blegemiddel, klorin eller skyllemiddel, da det kan forringe materialet. Ikke rens. Må ikke stryges eller tørretumbles.

**Måltagning:** Omkreds omkring knæ, over patella.



	Størrelse	Omkreds cm	Art.no
Child	X-Small	25-28	70517-08-30
	Small	28-34	70517-08-40
	Medium	34-39	70517-08-50
	Large	39-46	70517-08-60
	X-Large	46-56	70517-08-70
	2X-Large	56-61	70517-08-80



Fits both  
Adult & Child